

Bluecase

CADEIRA OFFICE SECRETÁRIA BCH-16BK BLUECASE



MANUAL DE INSTRUÇÕES

Dimensões da Cadeira



Conteúdo da embalagem

(1)X1	(7)X5
(2)X1	(8)X4 6X20MM
(3)X1(L)X1(R)	(9)X4 6X25MM
(4)X1	(10)X6 6X30MM
(5)X1	(11)X1
(6)X1	(12)X1
	(13)X2

- 1) 1x Encosto para as costas
- 2) 1x Base do assento
- 3) 2x Braços
- 4) 1x Pistão de elevação
- 5) 1x Mecanismo da cadeira
- 6) 1x Base da cadeira em estrela
- 7) 5x Rodas
- 8) 4x Parafusos
- 9) 4x Parafusos
- 10) 6x Parafusos
- 11) 1x Chave Allen
- 12) 1x Pistão
- 13) 2x Tampa de acabamento para cabeça de parafuso

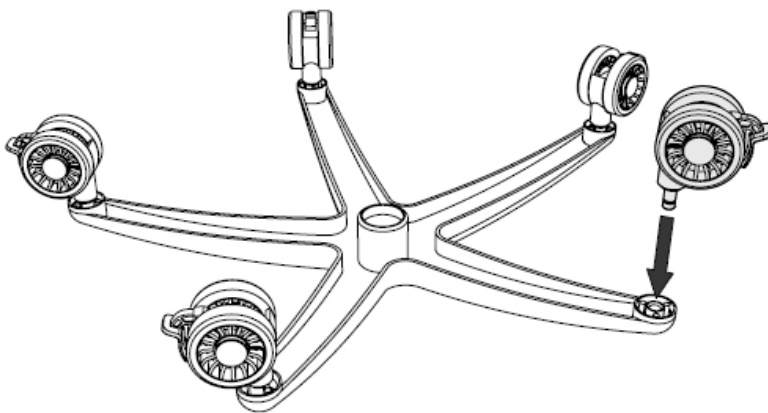
Instruções de segurança

- A) Recomendamos que a cadeira seja montada com o auxílio de outra pessoa.
- B) Para evitar queda da cadeira, certifique-se que o peso esteja uniformemente distribuído.
- C) Certifique-se de sempre manter os pés no chão e não pressione a cabeça contra o encosto enquanto a cadeira estiver reclinável.
- D) Não coloque objetos pesados sobre a cadeira e não utilize a cadeira como escada.
- E) Para evitar danos, não puxe as alavancas de forma rápida.
- F) Evite expor a cadeira a luz solar para garantir que os componentes plásticos não se tornem frágeis.
- G) Não utilizar agentes de limpeza agressivos para limpar a cadeira.

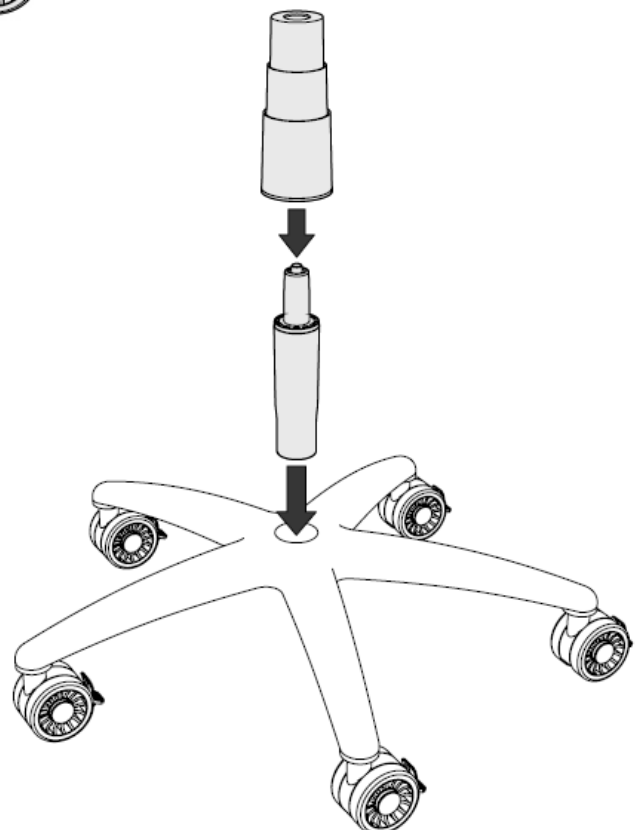
Montagem

Base da cadeira em estrela e pistão de elevação a gás

Pressione as rodas na base em estrela até que se encaixem no lugar.

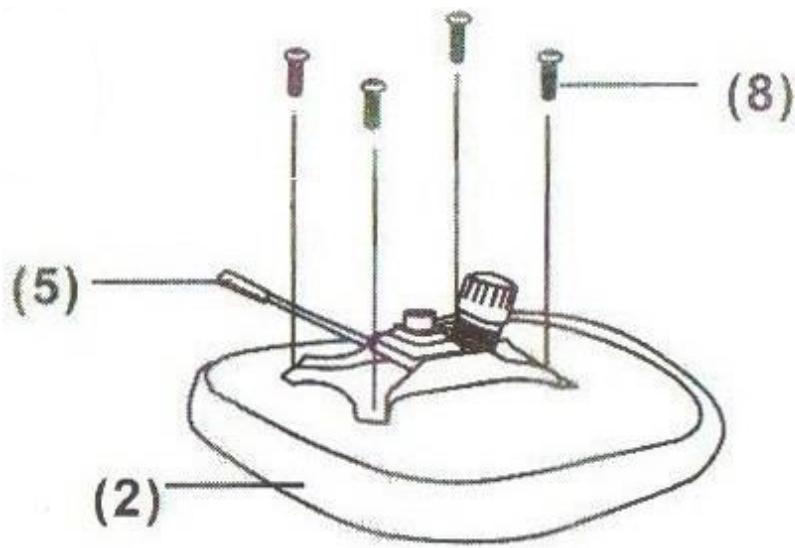


Insira o pistão de elevação a gás na base em estrela e em seguida deslize a tampa do pistão sobre o próprio pistão.



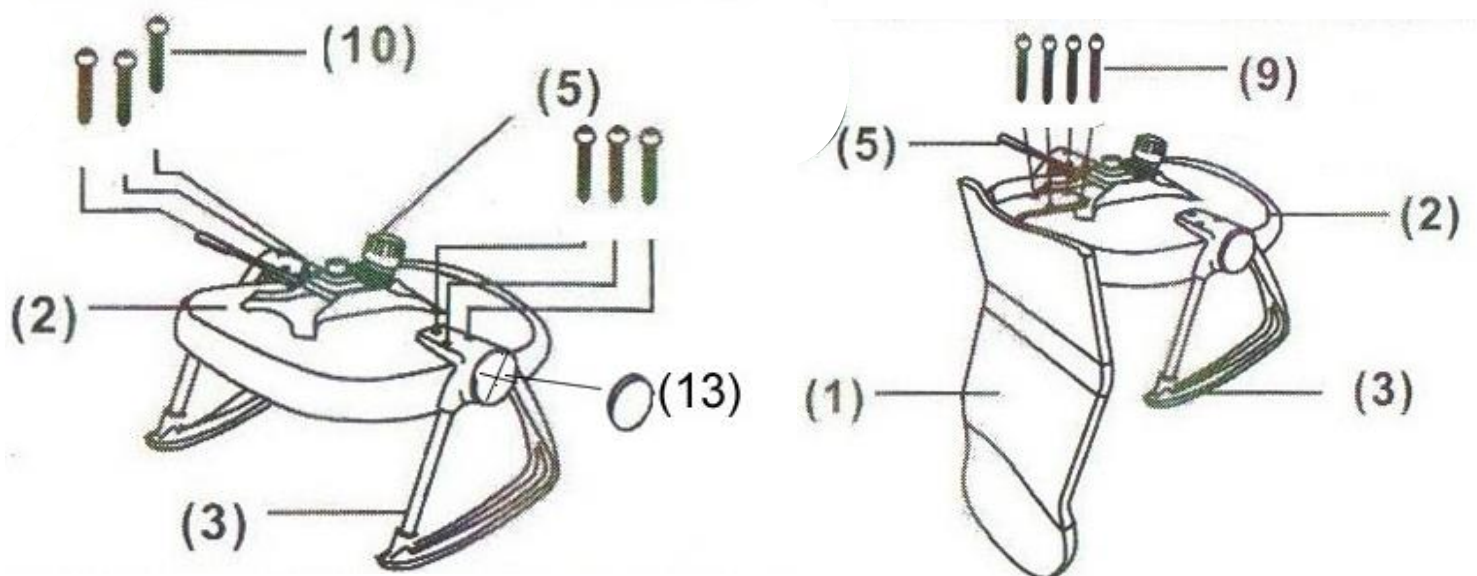
Mecanismo da cadeira

Alinhe o mecanismo da cadeira no fundo da base do assento e parafuse o mecanismo à base.



Encosto com a base do assento

Parafuse os braços direito e esquerdo na base do assento e no encosto para as costas.



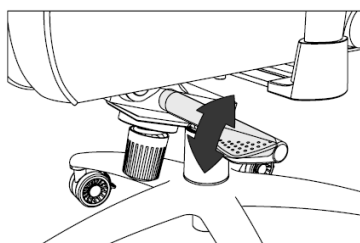
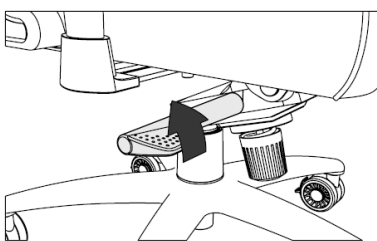
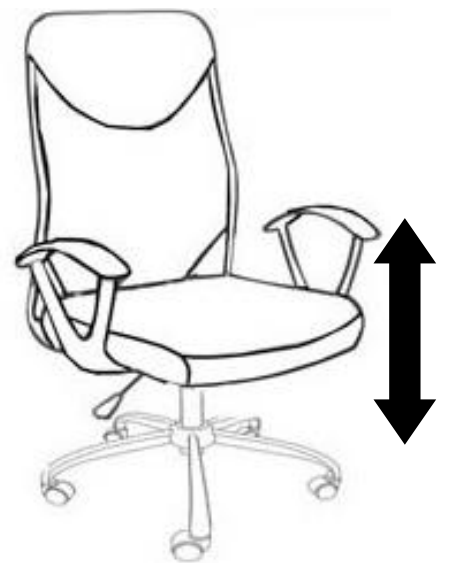
Unindo as partes

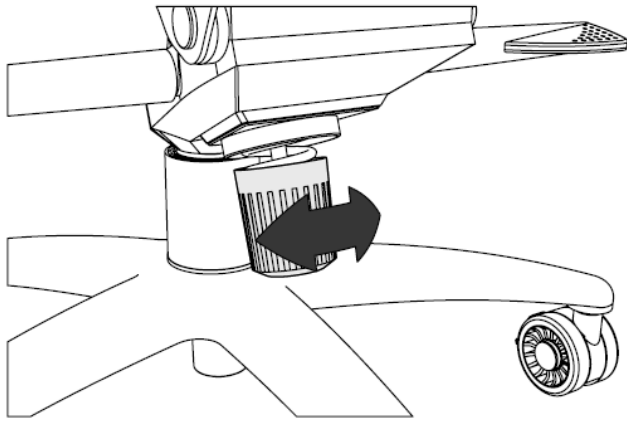
Por último, encaixe a base e a cadeira, inserindo o pistão de elevação a gás na abertura do mecanismo. Agora a montagem está concluída.



Ajuste de altura da cadeira

A altura da cadeira pode ser ajustada através da alavanca do lado direito por baixo da base do assento. A cadeira se move para uma posição mais baixa se aplicar pressão sobre o assento, puxando a alavanca simultaneamente. A cadeira vai para a posição mais elevada se não houver pressão simultânea no banco enquanto a alavanca é puxada. Solte a alavanca para travar o assento no lugar.





Ajuste do mecanismo de inclinação

A resistência do mecanismo de inclinação também pode ser ajustada através do botão giratório localizado embaixo do assento. Enquanto estiver sentada na cadeira, gire o botão para a direita para diminuir a resistência ou para esquerda para aumentar a resistência.